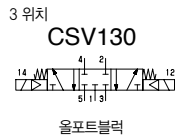
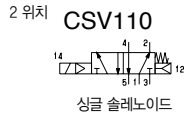
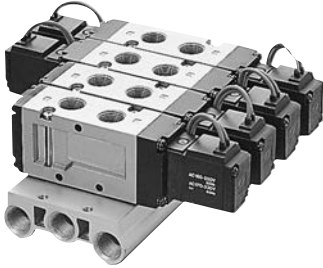


# 5포트 파일럿형 전자밸브 탄성체 씰/직접 배관형 CSV100 시리즈



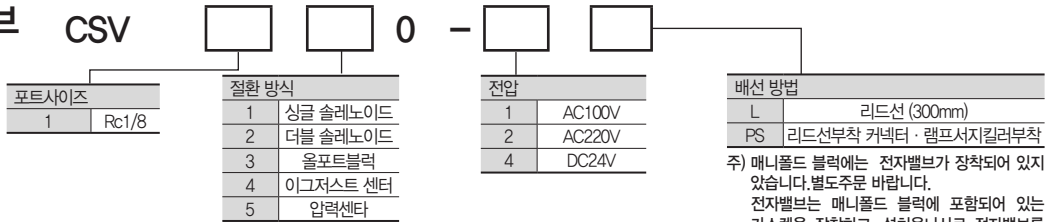
- 폭 18mm
- 대유량  
Cv 0.53  
유효 단면적 9.5mm<sup>2</sup>
- 낮은 소비전력  
1.7W (DC)

기호



## 형식번호

### 전자밸브



### 매니폴드 블럭

MCSV 100 - [ ]

연조수	02	2연조
:	:	:
10	10연조	

주) 매니폴드 블럭에는 전자밸브 설치용의 나사와 가스켓이 포함되어 있습니다.

※11연조이상은 문의바랍니다.

## 사양

형식번호	단위	CSV110	CSV120	CSV130	CSV140	CSV150
사용유체		무급유 압축공기				
사용압력범위	MPa	0.15~0.7	0.1~0.7	0.15~0.7		
유효 단면적(Cv)	mm <sup>2</sup>	9.5 (0.53)		8.5 (0.47)		
주위온도 및 사용유체온도	℃	-5 ~ 50 주)				
응답시간(at 0.5MPa)	ms	20 이하		35 이하		
최대작동빈도	Hz	10		3		
수동조작		논록크푸쉬버튼				
내충격/내진동	m/s <sup>2</sup>	150/30				
정격전압	V	AC 100, 220V (50/60Hz) : DC24				
허용전압변동	%	-15 ~ +10				
절연등급		B Class				
피상전력	AC	시동 보관유지	VA	4.5 (50Hz) 4.2 (60Hz)		
				3.0 (50Hz) 2.6 (60Hz)		
소비전력	DC	1.7				
질량	g	100	150	160	160	160
서지킬러		AC : 배리스터, DC : 다이오드				
표시램프		LED				

매니폴드 사양	
형식번호	MCSV100
연조수	2 ~ 10
Sup. & Exh.	공통

주) 5℃이하에서 사용하는 경우, 드레인이 동결될 우려가 있습니다. 에어 드라이어를 통과한 공기를 사용하여 주십시오.

매니폴드 옵션

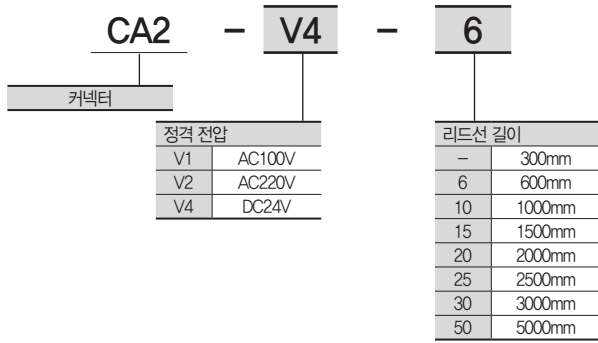
- 블랭크 플레이트 : BP-CSV100

보수부품

- 가스킷(패킹)+취부나사(2개) : CSV100-GS

- 전자밸브 커넥터

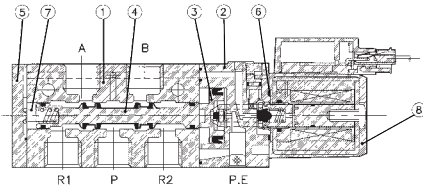
- 커넥터 기종 표시방법



VALVE

구조도

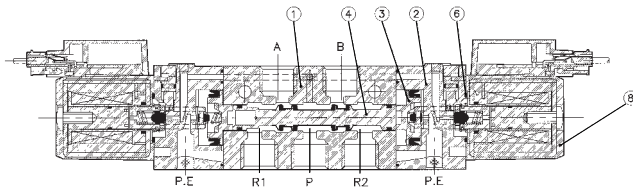
2위치 싱글 솔레노이드



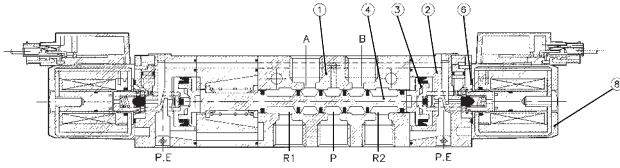
주요 부품

부번	부품 명칭	재질
1	본체	알루미늄 다이캐스트
2	파일럿 Body	폴리아세탈
3	피스톤	폴리아세탈
4	spool	알루미늄 /NBR
5	엔드 커버	수지
6	가스켓	NBR
7	스프링	SUS
8	솔레노이드	—

2 위치 더블 솔레노이드



3위치 더블 솔레노이드



외형치수

단위 : mm

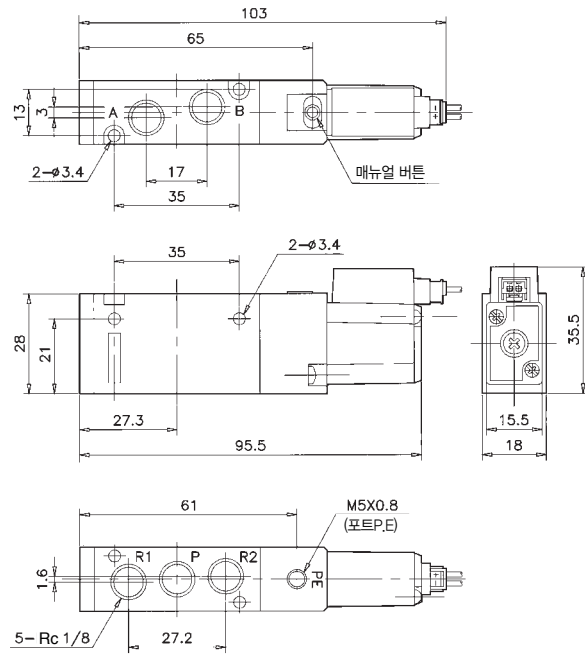
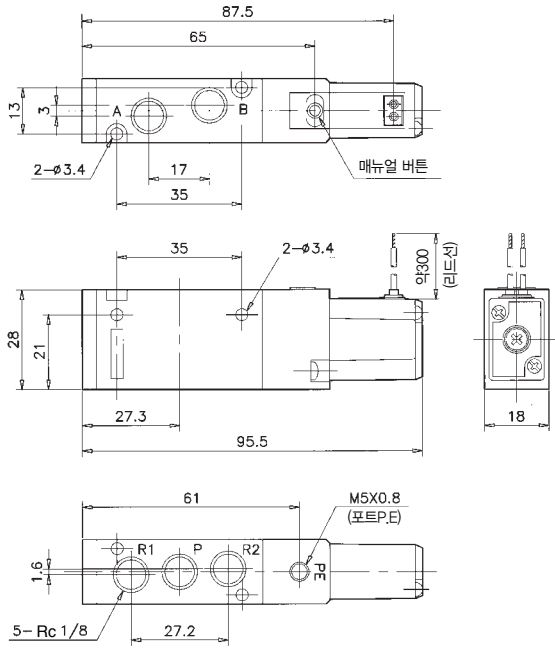
2위치 싱글 솔레노이드

리드선타입

CSV110-OL

플러그 커넥터타입

CSV110-OPS



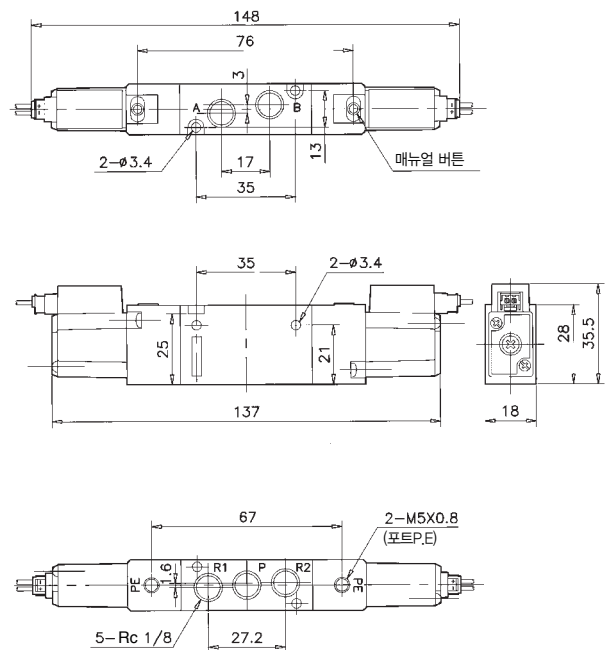
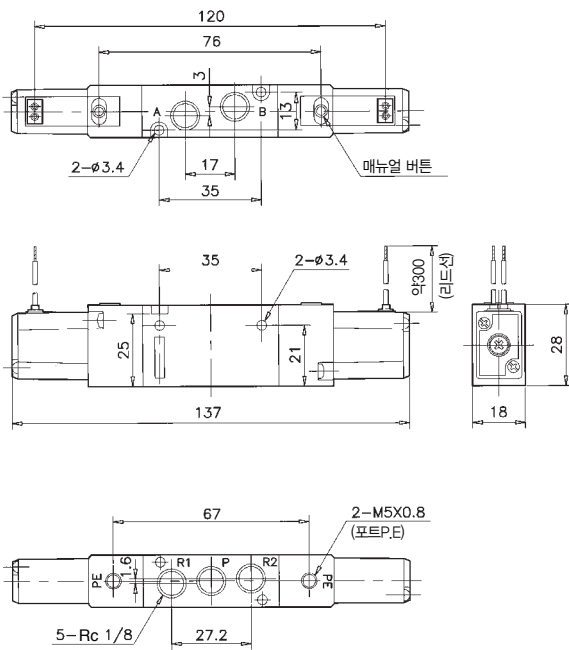
2 위치 더블 솔레노이드

리드선타입

CSV 120-OL

플러그 커넥터타입

CSV 120-OPS



VALVE

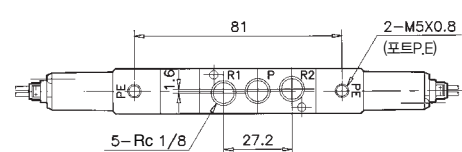
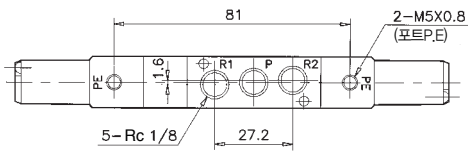
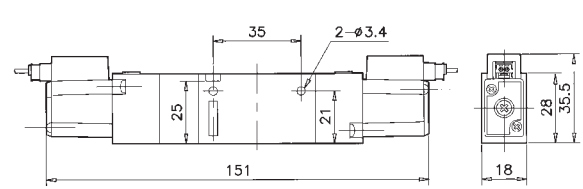
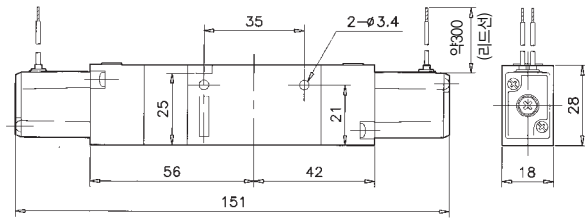
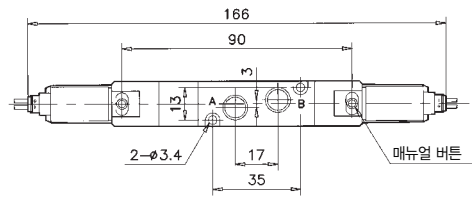
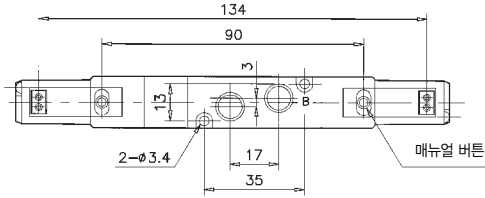
## 외형치수도

단위 : mm

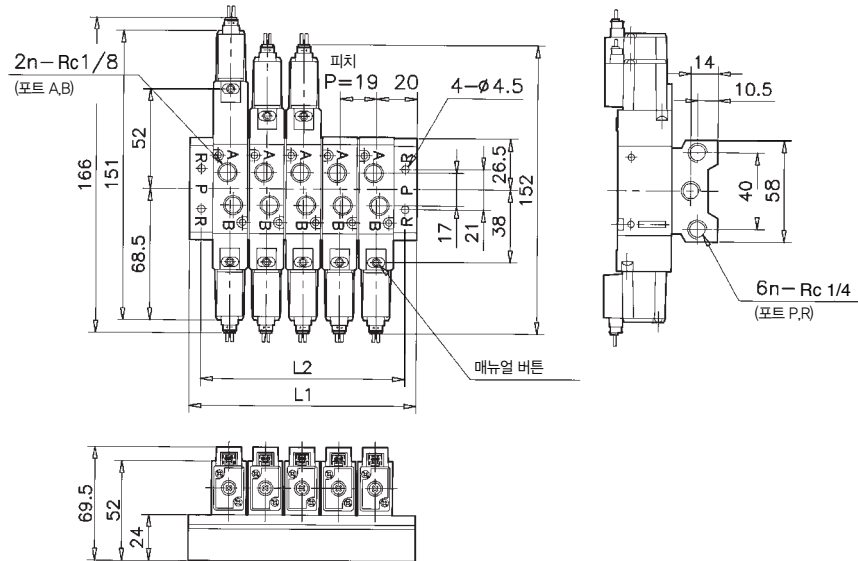
3위치 올포트블럭 · 이그저스트 센터 · 압력센터

리드선타입 CSV140-OL  
3  
5

플러그 커넥터타입 CSV140-OPS  
3  
5



## 매니폴드 MCSV100



주) 도면은 전자밸브 탑재시

N	2	3	4	5	6	7	8	9	10
L1	59	78	97	116	135	154	173	192	211
L2	47	66	85	104	123	142	161	180	199